

# Operating instructions



ATTIX 961-01  
ATTIX 963-21 ED XC  
ATTIX 965-21 SD XC



# Sisu



<b>1</b>	<b>Tähtis ohutusinfo</b>	.....	<b>2</b>
<b>2</b>	<b>Kirjeldus</b>		
	2.1	Juhtelemendid .....	6
	2.2	Juhtimispaneel .....	7
<b>3</b>	<b>Enne kasutuselevõttu</b>		
	3.1	Seadme kokkupanek .....	8
	3.1.1	Tarvikute 1) pakendist väljavõtmine (ATTIX 961-01, ATTIX 963-21 ED XC).....	8
	3.1.2	Imemistoru külge imemistoru hoidja kinnitamine <sup>1)</sup> (ATTIX 963-21 ED XC, ATTIX 965-21 SD XC).....	8
	3.1.3	Filtrikoti paigaldamine (ATTIX 961-01).....	9
	3.1.4	Prügikoti paigaldamine (ATTIX 965-21 SD XC) .....	10
	3.1.5	Prügikoti paigaldamine (ATTIX 963-21 ED XC) .....	11
<b>4</b>	<b>Kasutamine / käitamine</b>		
	4.1	Ühendused .....	12
	4.1.1	Imemisvooliku ühendamise .....	12
	4.1.2	Elektriühendus .....	12
	4.2	Seadme sisselülitamine.....	12
	4.2.1	Lüliti „ I-0-II “ <sup>1)</sup> .....	12
	4.2.2	Lüliti „ auto-0-I “ <sup>1)</sup> .....	12
	4.2.3	Imemistugevuse regulaator <sup>1)</sup> .....	13
	4.2.4	Auto-On/Off-režiim – lüliti asend „auto” <sup>1)</sup> .....	13
	4.3	Filtri puhastamine .....	14
	4.3.1	Filtri puhastamine " Push & Clean " (ATTIX 961-01).....	14
	4.3.2	Filtri puhastamine " XtremeClean " (ATTIX 963-21 ED XC, ATTIX 965-21 SD XC).....	14
<b>5</b>	<b>Kasutusala ja töömeetodid</b>		
	5.1	Töövõtted .....	15
	5.1.1	Kuiva prügi koristamine .....	15
	5.1.2	Vedelike koristamine .....	15
<b>6</b>	<b>Pärast kasutamist</b>		
	6.1	Seadme väljalülitamine ja hoidmine .....	16
<b>7</b>	<b>Hooldus</b>		
	7.1	Hooldusgraafik .....	17
	7.2	Hooldustööd .....	18
	7.2.1	Prügimahuti tühjendamine (ATTIX 961-01).....	18
	7.2.2	Prügimahuti tühjendamine (ATTIX 965-21 SD XC).....	19
	7.2.3	Filtrikoti vahetamine (ATTIX 961-01).....	20
	7.2.4	Prügikoti vahetamine (ATTIX 965-21 SD XC) .....	21
	7.2.5	Prügikoti vahetamine (ATTIX 963-21 ED XC) .....	22
	7.2.6	Filtri vahetamine .....	23
<b>8</b>	<b>Rikete kõrvaldamine</b>	.....	<b>24</b>
<b>9</b>	<b>Muud</b>		
	9.1	Seade tuleb suunata ümbertöötlemisse .....	25
	9.2	Tootja vastutus .....	25
	9.3	Regulaarne kontrollimine.....	25
	9.4	EÜ vastavusavaldus.....	25
	9.5	Tehnilised andmed .....	26
	9.6	Lisatarvikud .....	26

<sup>1)</sup> Eritarvikud / Mudeli variandid  
Originaalkasutusjuhendi tõlge



# ET 1 Tähtis ohutusinfo

## Ohutusinfo tähised



Lugege see dokument enne seadme kasutuselevõttu hoolikalt läbi ja hoidke see edaspidiseks kasutamiseks alati käepärast.



### OHT

Oht, mis võib lõppeda raskete ja pöördumatute vigastuste või surmaga.



### HOIATUS

Oht, mis võib lõppeda raskete vigastuste või surmaga.



### ETTEVAATUST

Oht, mis võib lõppeda kergete vigastuste või materiaalse kahjuga.

## Seadet

- tohivad kasutada ainult vastava väljaõppega isikud, kellele sellega töötamine on selgesõnaliselt ülesandeks tehtud
- tohib kasutada ainult järelevalve all
- See seade ei ole mõeldud kasutamiseks isikutele (sh lastele), kellel on füüsiline, vaimne või sensoorne puue või puudulikud kogemused ja teadmised.
- Lapsed peavad olema järelevalve all, et nad ei saaks seadmega mängida.

1. Mitte kasutada meetodeid, millega kaasnevad ohuriskid.
2. Mitte kunagi imeda ilma paigaldamata filtrita.
3. Järgmistel juhtudel tuleb seade välja lülitada ja võrgupistik vooluvõrgust välja tõmmata:
  - enne seadme puhastamist ja hooldamist
  - enne osade vahetamist
  - kui seadmest tuleb välja vahtu või vedelikku

Seadme kasutamisel tuleb järgida kehtivaid siseriiklikke eeskirju. Oluline on järgida mitte ainult kasutusjuhendit ja kasutusriigis tööõnnetuste vältimiseks kehtestatud kohustavaid eeskirju, vaid ka üldtunnustatud reegleid tööprotseduuride ohutuse ja õigsuse tagamiseks.



## Seadme kasutusotstarve

Selles kasutusjuhendis kirjeldatud seade sobib

- tööstuslikuks kasutamiseks, näiteks hotellides, koolides, haiglates, kauplustes, büroodes ja rendiettevõtetes.

Tolmuimejaga ATTIX 963-21 ED XC ei tohi imeda vedelikke.

Mistahes seda nõuet eiravat kasutamist loetakse seadme väärkasutuseks. Tootja ei võta endale vastutust mitte mingi sellest tuleneva kahju eest.

Õige kasutamine hõlmab ka tootja poolt ettenähtud kasutus-, hooldus- ja puhastustingimuste järgimist.

## Transport

1. Enne seadme transportimist tuleb sulgeda mahuti kõik lukustused.
2. Seadet mitte kallutada, kui mahutis on vedelik.
3. Seadet kraana konksu otsas mitte üles tõsta.

## Hoidmine

1. Hoidke seadet kuivas kohas ja külma eest kaitstult.

## Elektriühendus

1. Seade tuleb ühendada vooluvõrku rikkevoolu-kaitselüli abil.
2. Valige voolujuhtivate osade (pistikupesad, pistikud ja pistikühendused) paigaldus ja pikendusjuhtme paigutus selliselt, et kaitseklass säiliks.
3. Toitejuhtmete pistikud ja pistikühendused peavad olema veekindlad





## Pikendusjuhe

1. Kasutage pikendusjuhtmena ainult tootja poolt lubatud või veelgi kvaliteetsemat juhet.


Veenduge selles, et juhe vastaks minimaalsele ristlõikele:

Kaabli pikkus	Ristlõige	
	< 16 A	< 25 A
kuni 20 m	1,5 mm <sup>2</sup>	2,5 mm <sup>2</sup>
20 kuni 50 m	2,5 mm <sup>2</sup>	4,0 mm <sup>2</sup>


**Elektrisüsteem**

	<b>OHT</b>
	<p>Vigastatud toitejuhtmest tingitud elektrilöök.</p> <p>Vigastatud toitejuhtme puudutamine võib põhjustada raskeid või surmavaid vigastusi.</p> <ol style="list-style-type: none"> <li>1. Ärge kahjustage toitejuhet (nt ülesõitmise, muljumise, rebimise teel).</li> <li>2. Kontrollige regulaarselt, kas toitejuhtmel pole kahjustusi (nt pragude teke, vananemine).</li> <li>3. Vigastatud toitejuhtmed lasta enne seadme edasist kasutamist välja vahetada Nilfisk-Alto klienditeeninduses või elektritööde spetsialistil.</li> </ol>
	<b>OHT</b>
	<p>Pinget juhtivad osad tolmuimeja ülemises osas.</p> <p>Kontakt pinget juhtivate osadega võib põhjustada raskeid või surmavaid vigastusi.</p> <ol style="list-style-type: none"> <li>1. Ärge pritsige tolmuimeja ülemist osa kunagi veega üle.</li> </ol>
	<b>ETTEVAATUST</b>
	<p>Seadme pistikupesa <sup>1)</sup></p> <p>Seadme pistikupesa peab olema paigaldatud üksnes kasutusjuhendis märgitud otstarbeks. Teiste seadmete ühendamine võib põhjustada materiaalse kahju tekke.</p> <ol style="list-style-type: none"> <li>1. Enne teise seadme pistikupessa ühendamist lülitage välja imeja ja ühendatav seade.</li> <li>2. Lugege ühendatava seadme kasutusjuhendit ja järgige selles sisalduvat ohutusinfot.</li> </ol>
	<b>ETTEVAATUST</b>
	<p>Mittesobivast vooluvõrgu pingest tingitud seadme rike.</p> <p>Seadme mittesobiva vooluvõrgu pingega ühendamine võib põhjustada seadme rikke.</p> <ol style="list-style-type: none"> <li>1. Kontrollige, kas seadme andmesildil märgitud pinge vastab kohalikule vooluvõrgu pingele.</li> </ol>


**Vedelike koristamine**

<b>ETTEVAATUST</b>	
	<p>Vedelike koristamine.</p> <p>Äravõetava mahutiga (SD) seadmetel puudub nende ehituse tõttu automaatne tasemeindikaator. Seetõttu esineb seadme kahjustamise oht selle ületäitmise või koristatud vedeliku väljavoolamisest tingitud kahjustustest.</p> <ol style="list-style-type: none"> <li>1. Ärge imege kunagi korruga üle 40 liitri.</li> <li>2. Lülitage tolmuimeja välja ja tühjendage mahuti.</li> </ol>


**Seadmesse imetavad materjalid**

<b>HOIATUS</b>	
	<p>Ohtlikud materjalid.</p> <p>Ohtlike materjalide imemine võib põhjustada raskeid või surmavaid vigastusi.</p> <ol style="list-style-type: none"> <li>1. Seadmega mitte imeda järgmisi materjale: <ul style="list-style-type: none"> <li>- tervisele ohtlikud tolmut</li> <li>- kuumad materjalid (hõõguvad sigaretid, kuum tuhk jne)</li> <li>- põlevad, plahvatusohtlikud ja agressiivsed vedelikud (nt bensiin, lahustid, happed, leelised jne)</li> <li>- põlevad, plahv</li> </ul> </li> </ol>

**Varuosad ja tarvikud**

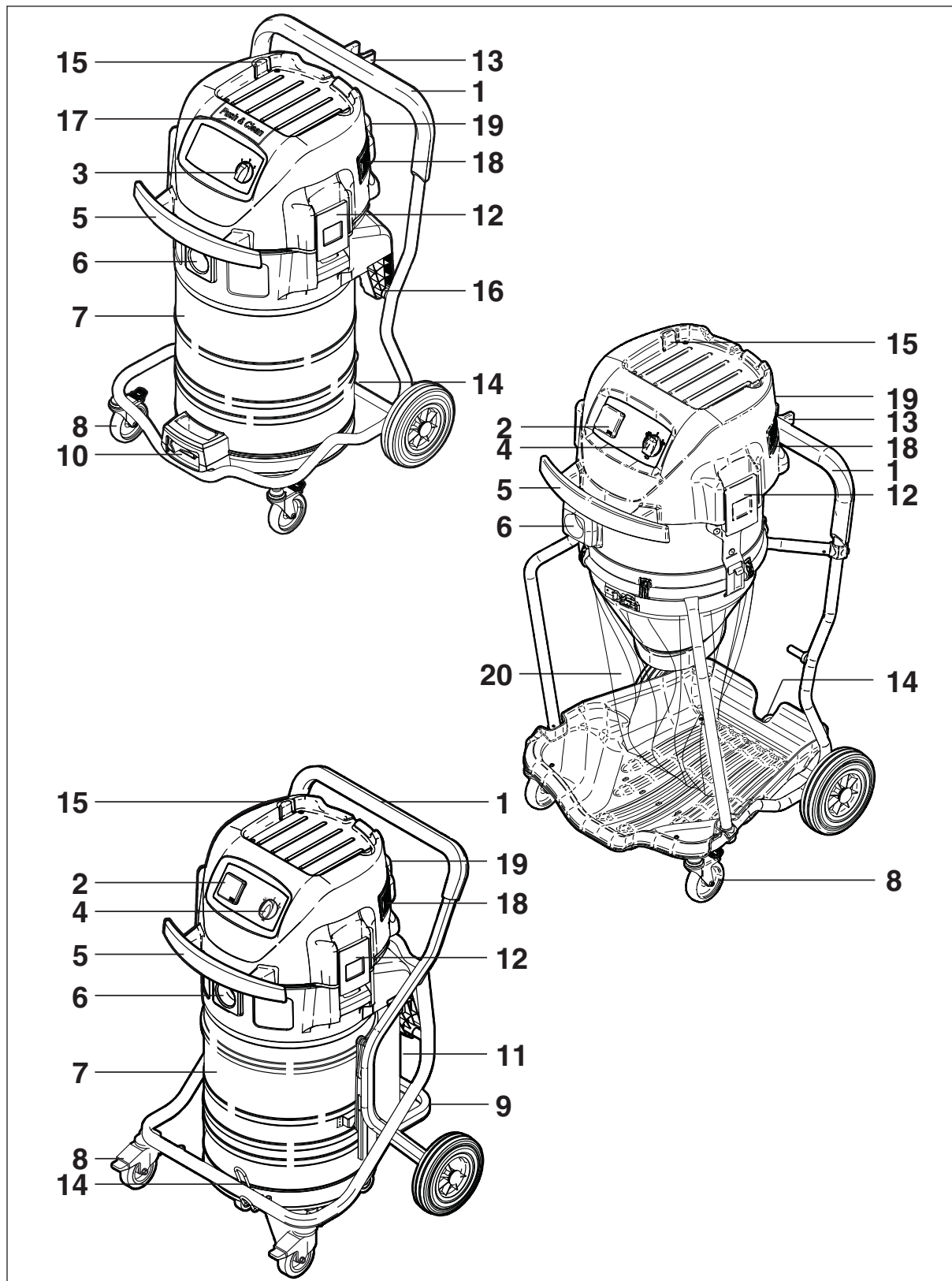
<b>ETTEVAATUST</b>	
	<p>Varuosad ja tarvikud.</p> <p>Mitteoriginaalsete varuosade ja tarvikute kasutamine võib mõjutada seadme ohutust.</p> <ol style="list-style-type: none"> <li>1. Kasutage üksnes Nilfisk-Alto varuosi ja tarvikuid.</li> <li>2. Kasutage üksnes seadmega kaasasolevaid või kasutusjuhendis spetsiaalselt nimetatud harju.</li> </ol>

**Mahuti tühjendamine**

<b>ETTEVAATUST</b>	
	<p>Keskkonnaohtlikud seadmesse imetavad materjalid</p> <p>Seadmesse imetavad materjalid võivad kujutada endast ohtu keskkonnale.</p> <ol style="list-style-type: none"> <li>1. Käideldge koristatud prügi seaduslike eeskirjade kohaselt.</li> </ol>

## ET 2 Kirjeldus

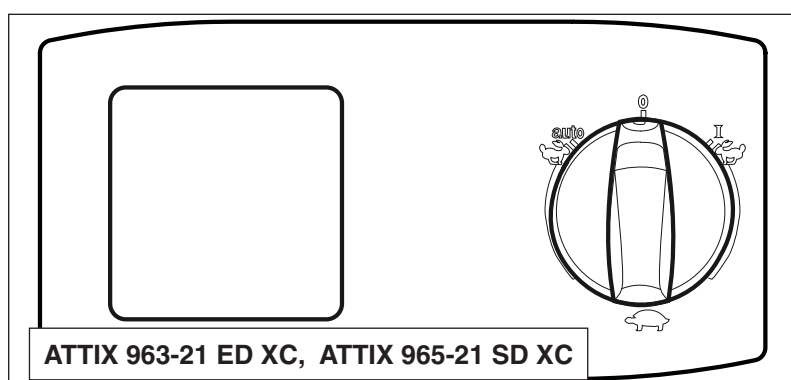
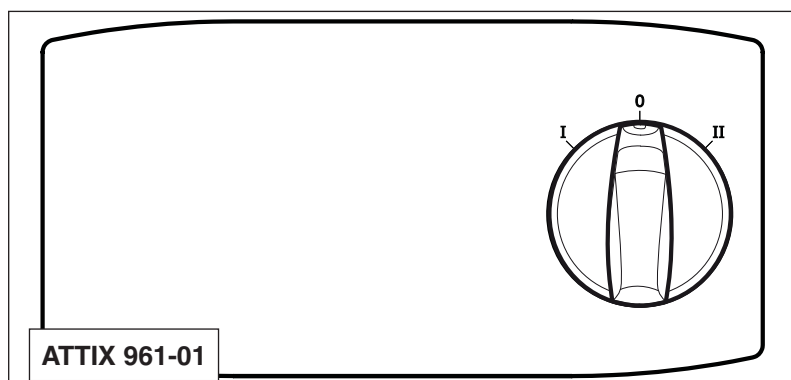
### 2.1 Juhtelemendid





- 1 Käepide
- 2 Seadme pistikupesa <sup>1)</sup>
- 3 Seadme lüliti I-0-II <sup>1)</sup>
- 4 Seadme lüliti auto-0-I imemistugevuse regulaatoriga <sup>1)</sup>
- 5 Toitejuhtme kerimise konks
- 6 Sisselaskeliides
- 7 Mahuti
- 8 Piduriga pöödratas
- 9 Mahuti mahapaneku sang <sup>1)</sup>
- 10 Mahuti tühjendamise käepide <sup>1)</sup>
- 11 Mahuti eemaldamise käepide<sup>1)</sup>
- 12 Kinnitusklamber
- 13 Imemistoru hoidja <sup>1)</sup>
- 14 Põrandaotsaku
- 15 Tarvikute hoidja
- 16 Mahuti fiksaatorid ja šarniirid <sup>1)</sup>
- 17 Filtri puhastamise nupp <sup>1)</sup>
- 18 Öhu sisselaskeavaus
- 19 Öhu väljalaskeavaus
- 20 Prügikott

## 2.2 Juhtimispaneel



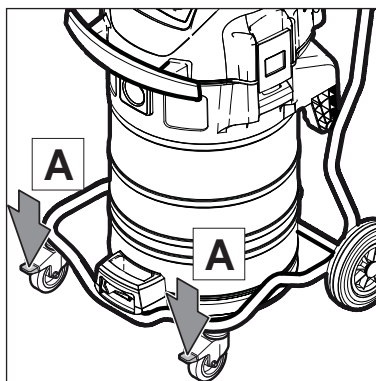
<sup>1)</sup> Eritarvikud / Mudeli variandid  
Originaalkasutusjuhendi tõlge



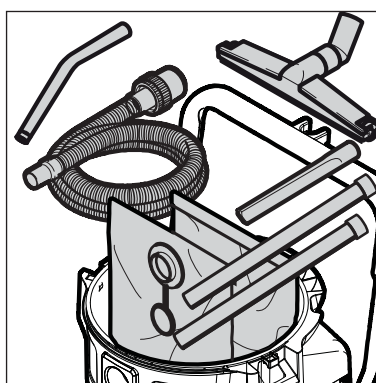
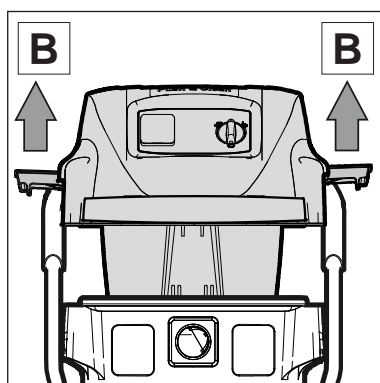
## ET 3 Enne kasutuselevõttu

### 3.1 Seadme kokkupanek

#### 3.1.1 Tarvikute <sup>1)</sup> pakendist väljavõtmine (ATTIX 961-01, ATTIX 963-21 ED XC)

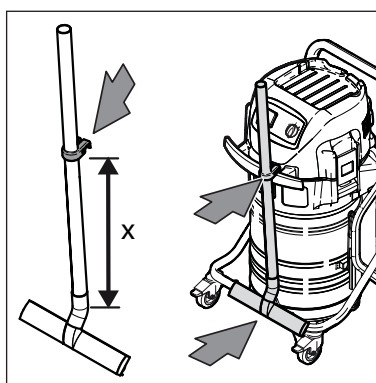


1. Võtke seade ja tarvikud pakendist välja.
2. Võrgupistikut ei tohi veel panna pistikupessa.
3. Pange mõlemal pöödrattal peale pidur (A).



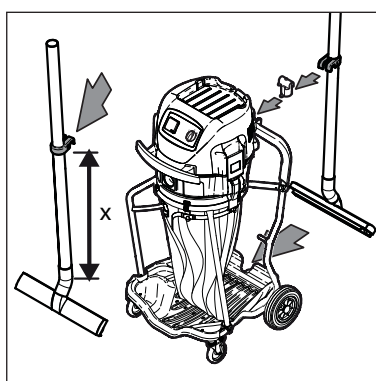
4. Avage kinnitusklambrid (B) ja eemaldage tolmuimeja ülemine osa.
5. Võtke mahutist ja pakendist välja tarvikud <sup>1)</sup>.

#### 3.1.2 Imemistoru külge imemistoru hoidja kinnitamine <sup>1)</sup> (ATTIX 963-21 ED XC, ATTIX 965-21 SD XC)

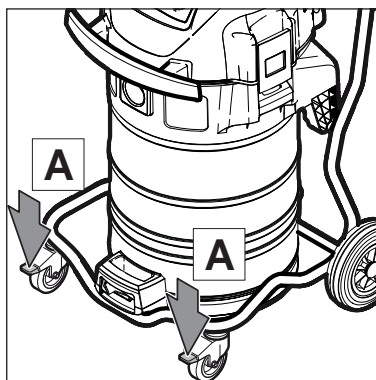


1. Kinnitage imemistoru hoidja imemistoru külge.

Tarviku läbimõõt m	Kaugus (x) põrandaotsaku liigendist cm
38	52
50	47

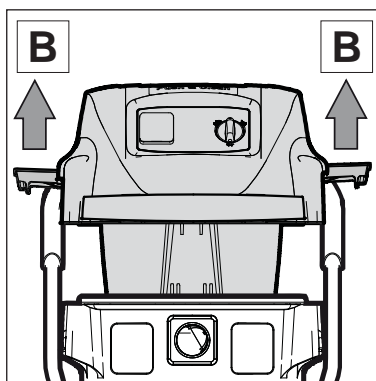


### 3.1.3 Filtrikoti paigaldamine (ATTIX 961-01)

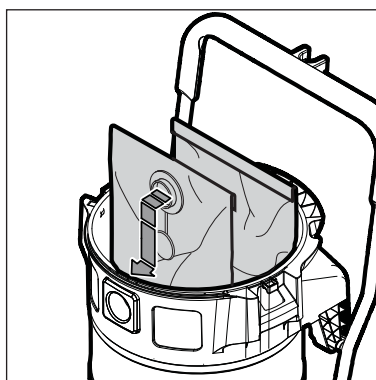


1. Võrgupistikut ei tohi veel panna pistikupessa.
2. Pange mõlemal pöördrattal peale pidur (A).

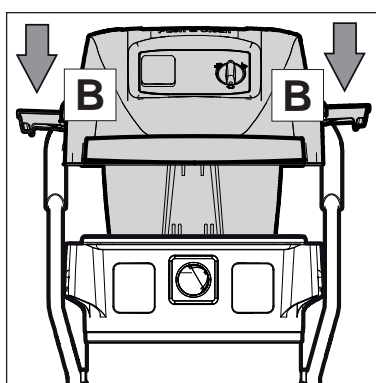
ET



3. Avage kinnitusklambrid (B) ja eemaldage tolmuimeja ülemine osa.



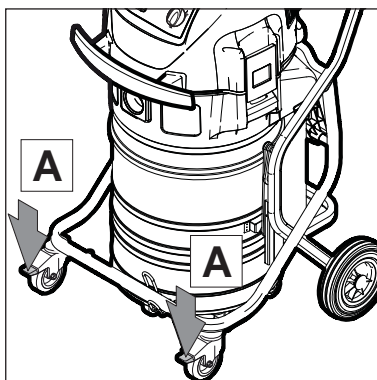
4. Asetage mahutisse filtrikott (C).



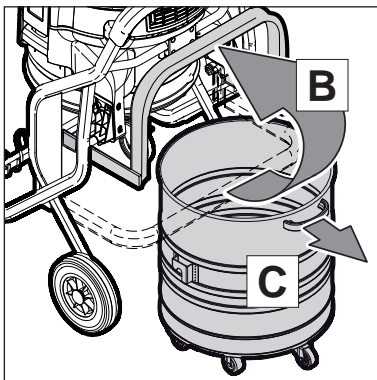
5. Paigaldage tolmuimeja ülemine osa.
6. Sulgege kinnitusklambrid (B). Veenduge, et kinnitusklambrid on korralikult paigas.

ET

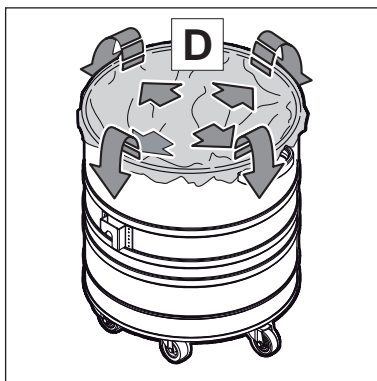
### 3.1.4 Prügikoti paigaldamine (ATTIX 965-21 SD XC)



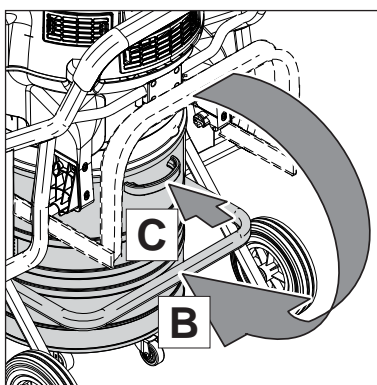
1. Võrgupistikut ei tohi veel panna pistikupessa.
2. Pange mõlemal pöödrattal peale pidur (A).



3. Lükake sang (B) üles.
4. Tõmmake prügimahuti käepidemest (C) korpusest välja.

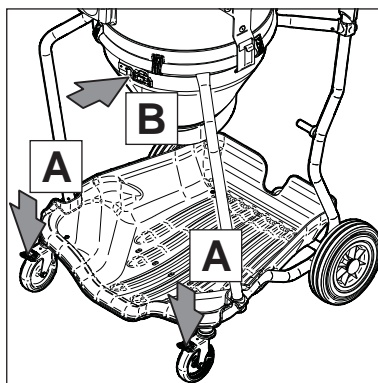


5. Paigaldage prügikott (D) prügimahutisse.
6. Keerake prügikoti ülemine serv üle prügimahuti serva.

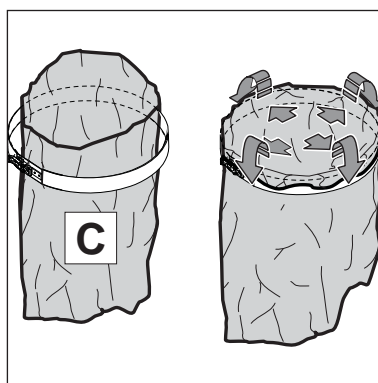


7. Lükake prügimahuti (C) kuni lõpuni seadme korpusesse.
8. Lükake sang (B) vähest jõudu rakendades alla.

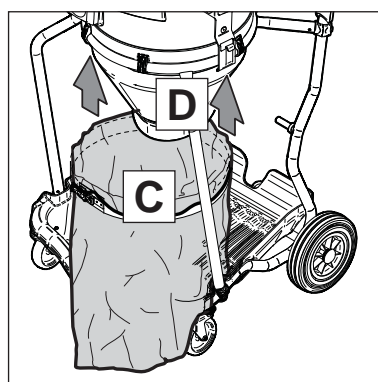
### 3.1.5 Prügikoti paigaldamine (ATTIX 963-21 ED XC)

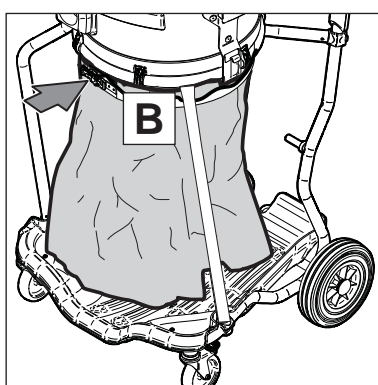
1. Pistikut ei tohi veel panna pistikupessa.
2. Pange mõlemal pöödrattal peale pidurid (A).
3. Avage kinnitusrõngas (B).



4. Pange prügikott (C) kinnitusrõngasse.
5. Keerake prügikoti ülemine serv üle kinnitusrõnga.



6. Lükake prügikott (C) kogumismahutile (D).

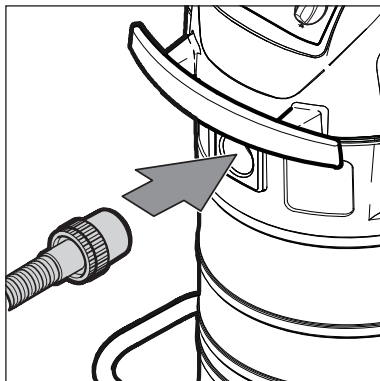


7. Sulgege kinnitusrõngas (B).

## ET 4 Kasutamine / käitamine

### 4.1 Ühendused

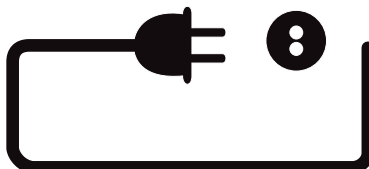
#### 4.1.1 Imemisvooliku ühendamine



1. Ühendage imemisvoolik imeja külge.

#### 4.1.2 Elektriühendus

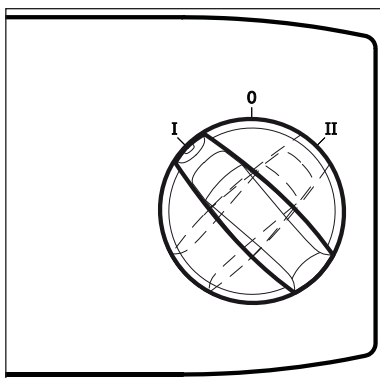
Seadme andmesildil märgitud talitluspinge peab vastama elektrivõrgu pingele.



1. Veenduge, et tolmuimeja on välja lülitatud.
2. Ühendage seadme pistik nõuetekohaselt paigaldatud kaitsekontaktiga pistikupesasa.

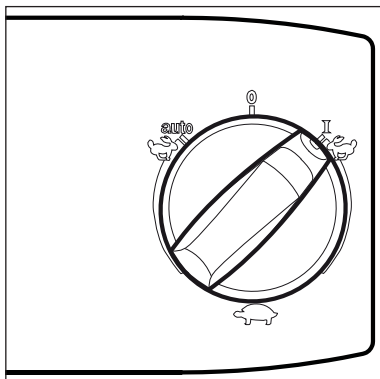
### 4.2 Seadme sisselülitamine

#### 4.2.1 Lüliti „I-0-II“ <sup>1)</sup>



Lüliti asend	Funktsioon
I	redutseeritud imemisvõimsus
0	väljas
II	maksimaalne imemisvõimsus

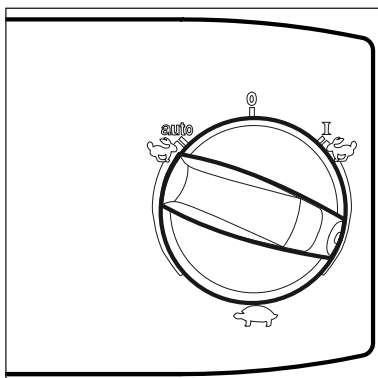
#### 4.2.2 Lüliti „auto-0-I“ <sup>1)</sup>



Lüliti asend	Funktsioon
I	maksimaalne imemisvõimsus



### 4.2.3 Imemistugevuse regulaator <sup>1)</sup>



Lüliti asend	Funktsioon
	Imemistugevuse regulaator võimaldab vastavalt erinevatele ülesannetele seada imemisvõimsuse täpseks.

ET

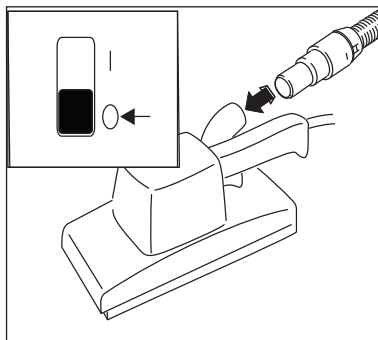
### 4.2.4 Auto-On/Off-režiim – lüliti asend „auto” <sup>1)</sup>

Tolmuimejat saab koos sellega ühendatud elektritööriistaga lülitada sisse ja välja. Mustus imetakse kohe tolmu tekkimise kohas seadmesse.

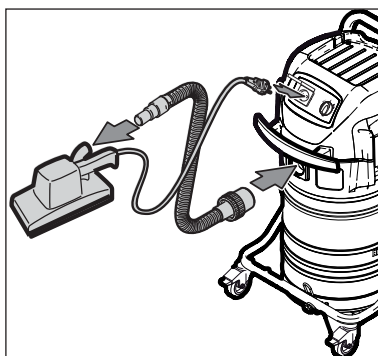
Vastavalt kehtivatele nõuetele tohib tolmuimejaga ühendada üksnes tolmutehniliselt kontrollitud elektritööriistu.

Ühendatud elektritööriista maksimaalne lubatud energiatarve: vaadake jaost 9.4 „Tehnilised andmed”.

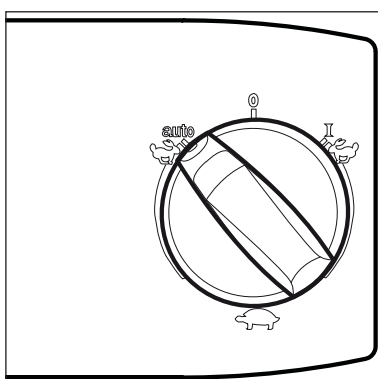
Veenduge enne lüliti keeramist asendisse „auto”, et ühendatud elektritööriist oleks välja lülitatud.



1. Lülitage tolmuimeja välja.
2. Lülitage elektritööriist välja.



3. Ühendage elektritööriist ja tolmuimeja imemisvoolikuga.
4. Pistke elektritööriista pistik tolmuimeja juhtpaneelil olevasse pistikupessa.



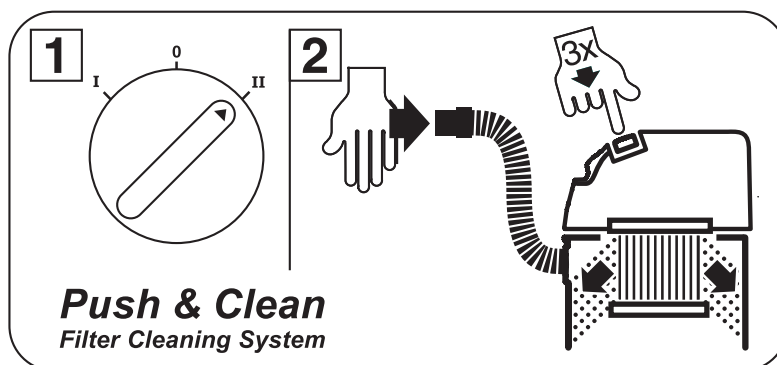
5. Lülitage tolmuimeja sisse ja viige lüliti asendisse „auto”.
6. Lülitage elektritööriist sisse. Tolmuimejaga ühendatud elektritööriista sisselülitamisel käivitub imemismootor. Pärast elektritööriista väljalülitamist töötab tolmuimeja veel mõne sekundi, selleks et imemisvoolikus olev tolm imetaks prügimahutisse.

<sup>1)</sup> Eritarvikud / Mudeli variandid  
Originaalkasutusjuhendi tõlge

ET

**4.3 Filtri puhastamine**  
**4.3.1 Filtri puhastamine**  
**" Push & Clean "**  
**(ATTIX 961-01)**

*Ainult ilma filtrikoti ja filtri sisse paigaldatava riideta töötamisel*

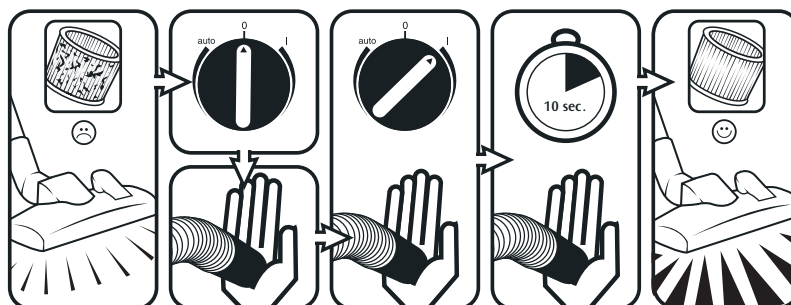


Kui imemisvõimsus langeb:

1. Viige lüliti asendisse „II“ (maksimaalne imemisvõimsus).
2. Sulgege peopesaga otsaku või imemisvooliku avaus.
3. Vajutage filtri puhastamiseks kolm korda nuppu. Selle tagajärjel tekkiv õhuvool eemaldab filtri ribidelt sinna kinnijäänud tolmu.

**4.3.2 Filtri puhastamine**  
**" XtremeClean "**  
**(ATTIX 963-21 ED XC,**  
**ATTIX 965-21 SD XC)**

*Ainult ilma filtri sisse paigaldatava riideta töötamisel.*



Selleks, et tagada seadme muutumatult kõrge imemisvõimsus, toimub seadme töötamise ajal filtri automaatne puhastamine. Filtri äärmiselt tugeva määrdumise korral soovitame me selle täielikku puhastamist:

1. Lülitage tolmuimeja välja.
2. Sulgege käega otsaku või imemisvooliku avaus.
3. Viige lüliti asendisse „ I ” ja laske tolmuimejal ca 10 sekundit suletud imemisvooliku avausega töötada.



## 5 Kasutusala ja töömeetodid

### 5.1 Töövõtted

Õige kasutamise korral võivad tarvikud, imemisotsakud ja -torud puhastamise kvaliteeti parandada ja puhastamisel tehtavaid jõupingutusi vähendada.

Puhastamine on efektiivsem, kui te järgite paari juhtnööri, mida te kombineerite oma erinevates valdkondades saadud praktiliste kogemustega.

Siin on mõned peamised juhtnöörid.

#### 5.1.1 Kuiva prügi koristamine

**ETTEVAATUST!**  
Ärge koristage tuleohtlikke aineid.

Enne kuivade ainete imemist kontrollige alati, et filtrikott või prügikott oleks prügimahuti paigaldatud (tellimiseks vt jagu „Tarvikud“). Koristatud materjali saab siis lihtsalt ja hügieeniliselt käidelda.

Pärast vedelike koristamist on filter märg. Märg filter ummistub kergemini kui siis, kui koristatakse kuiva prügi. Sellepärast peaks filtrit pesema ja kuivatama või asendama kuiva filtri vastu enne, kui asute teostama kuivpuhastust.

#### 5.1.2 Vedelike koristamine

**ETTEVAATUST!**  
Tolmuimejaga ATTIX 963-21 ED XC ei tohi imeda vedelikke.

**ETTEVAATUST!**  
Ärge koristage tuleohtlikke vedelikke.

Enne vedelike koristamist tuleb põhimõtteliselt eemaldada filtrikott/ prügikott.

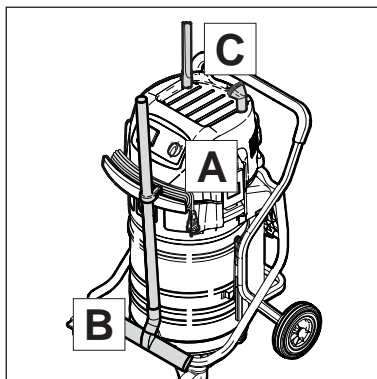
Soovitatakse kasutada eraldi filtrit või filtrisõela.

Vahu tekkimisel lõpetage kohe töötamine ja tühjendage prügimahuti.

Vahu tekke vähendamiseks soovitatakse kasutada vahutapjat Nilfisk-Alto Foam Stopi (tellimisnumbrit vt jaost „Tarvikud“).

## **ET** 6 Pärast kasutamist

### 6.1 Seadme väljalülitamine ja hoidmine



1. Lülitage seade välja ja tõmmake pistik pistikupesast välja.
2. Kerige toitejuhe käepideme (A) külge. Alustage juhtme kerimist korpusepoolsest, mitte pistikupoolsest otsast, et toitejuhe ei läheks keerdu.
3. Tühjendage prügimahuti ja puhastage tolmuimeja.
4. Pärast vedelike koristamist: Asetage tolmuimeja ülemine osa eraldi, selleks et filter saaks kuivada.
5. Riputage imemistoru koos pörandatsakuga (B) hoidjatesse ja pange tarvikud (C) hoiule.
6. Pange seade kuiva ruumi hoiule, kuhu kõrvalised isikud juurde ei pääse.



# 7 Hooldus

## 7.1 Hooldusgraafik

### ATTIX 961-01:

		Pärast kasutamist	Vastavalt vajadusele
7.2.1	Prügimahuti tühjendamine	●	
7.2.3	Filtrikoti vahetamine		●
7.2.6	Filtri vahetamine		●

### ATTIX 965-21 SD XC:

		Pärast kasutamist	Vastavalt vajadusele
7.2.2	Prügimahuti tühjendamine	●	
7.2.4	Prügikoti vahetamine		●
7.2.6	Filtri vahetamine		●

### ATTIX 963-21 ED XC:

		Pärast kasutamist	Vastavalt vajadusele
7.2.5	Prügikoti vahetamine		●
7.2.6	Filtri vahetamine		●



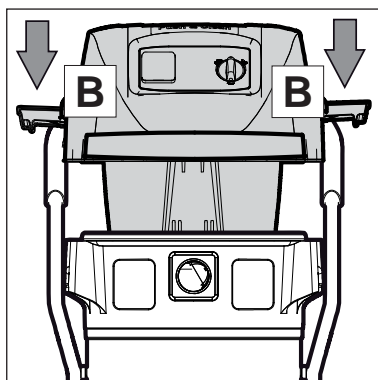
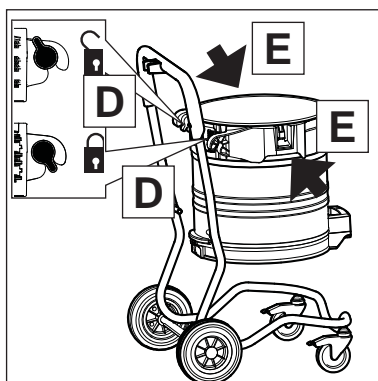
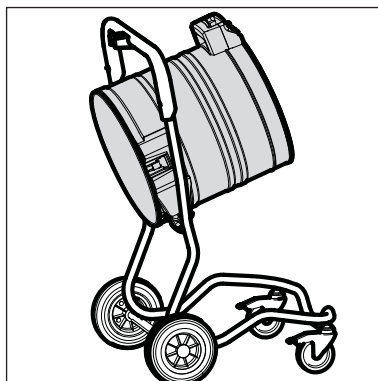
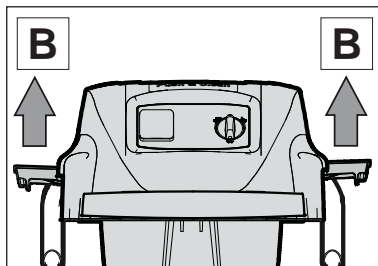
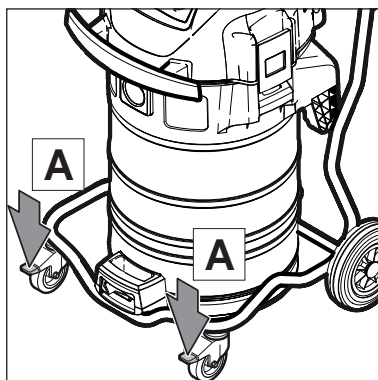
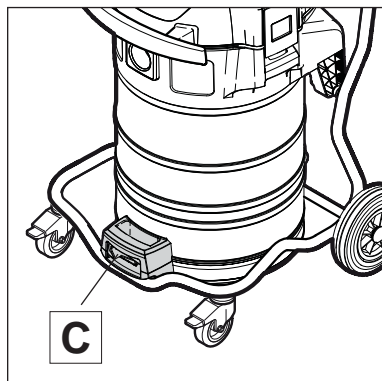
ET

**7.2 Hooldustööd****7.2.1 Prügimahuti tühjendamine (ATTIX 961-01)**

Pärast tühjendamist: Puhastage prügimahuti serv ja tihendid, enne kui te panete tolmuimeja ülemise osa uuesti tagasi.

Juhul, kui tihend või soon on määrdunud või kahjustatud, langeb seadme imemisvõimsus.

Enne imemisvooliku tagasipanekut: Puhastage sisselaskeliides ja voolikumuuhv.



1. Lülitage seade välja ja tõmmake pistik pistikupesast välja.
2. Pange mõlemal pöödrattal peale pidur (A).

3. Avage kinnitusklambrid (B) ja eemaldage tolmuimeja ülemine osa.

**Prügimahuti kallutamine:**

4. Tõmmake käepidemes (C) olev hoob üles ja kallutage prügimahutit.
5. Kallake koristatud prügi välja.
6. Käidelge koristatud prügi seaduslike eeskirjade kohaselt.

või

**Prügimahuti eemaldamine:**

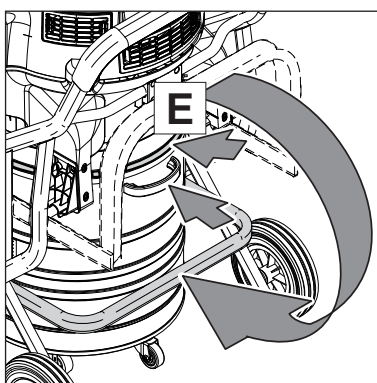
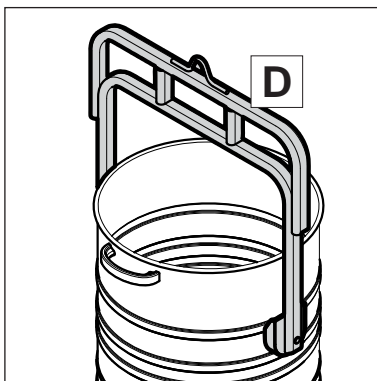
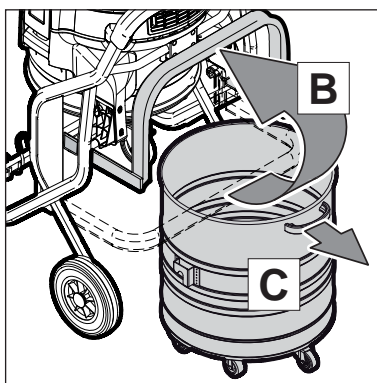
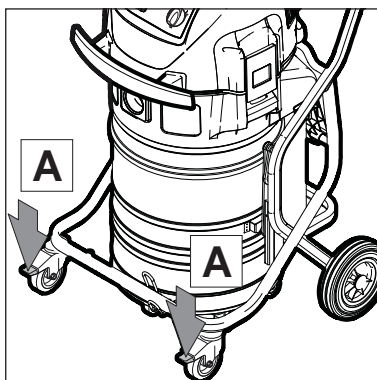
4. Avage prügimahuti fiksaatorid (D).
5. Tõstke prügimahuti käepidemetest (E) korpusest välja.
6. Kallake koristatud prügi välja.
7. Käidelge koristatud prügi seaduslike eeskirjade kohaselt.
8. Asetage tühi prügimahuti korpusesse tagasi ja lukustage fiksaatorid (D).
9. Paigaldage tolmuimeja ülemine osa.
10. Sulgege kinnitusklambrid (B). Veenduge, et kinnitusklambrid on korralikult paigas.

## 7.2.2 Prügimahuti tühjendamine (ATTIX 965-21 SD XC)

Pärast tühjendamist: Puhastage prügimahuti serv ja tihendid, enne kui te panete tolmuimeja ülemise osa uuesti tagasi.

Juhul, kui tihend või soon on määrdunud või kahjustatud, langeb seadme imemisvõimsus.

Enne imemisvooliku tagasipanekut: Puhastage sisselaskeliides ja voolikumuuhv.



1. Lülitage seade välja ja tõmmake pistik pistikupesast välja.
2. Pange mõlemal pöödrattal peale pidur (A).



### Prügimahuti eemaldamine:

3. Lükake sang (B) üles.
4. Tõmmake prügimahuti käepidemest (C) korpusest välja.
5. Kallake koristatud prügi välja:  
HOIATUS! Pärast raske prügi koristamist ärge tõstke prügimahuti mitte kunagi üksi üles. Kasutage tarvikuna saadaval olevat FORKLIFTi (D).
6. Seadke FORKLIFT kraana või tõstuki abil prügimahuti kohale.
7. Riputage mahuti rakisesse.
8. Käideldge koristatud prügi seaduslike eeskirjade kohaselt.

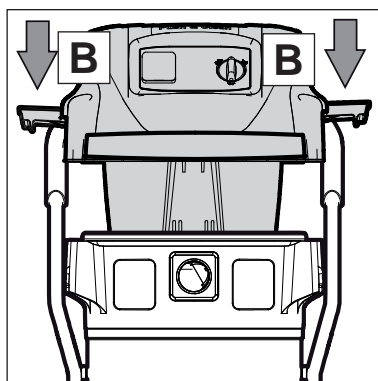
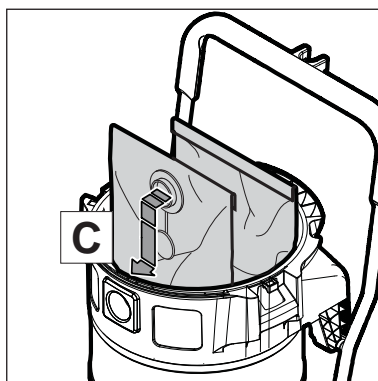
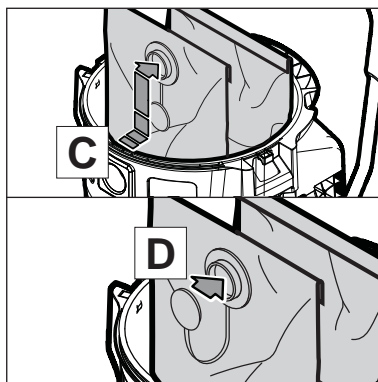
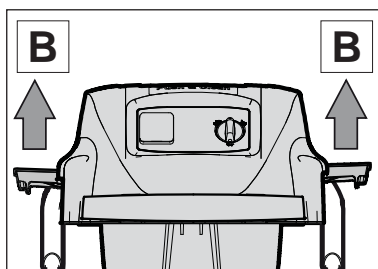
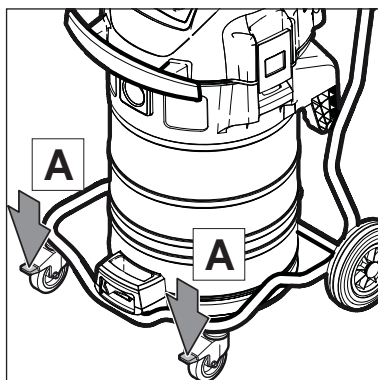
### Prügimahuti paigaldamine:

9. Puhastage prügimahuti.
10. Kontrollige üle tihendid (E) mahuti ja tolmuimeja ülemise osa vahel.
11. Lükake prügimahuti (C) kuni lõpuni seadme korpusesse.
12. Lükake sang (B) vähest jõudu rakendades alla.

ET

### 7.2.3 Filtrikoti vahetamine (ATTIX 961-01)

Eemaldage rasket prügi täis filtrikott mahutist kallutamise teel.



1. Lülitage seade välja ja tõmmake pistik pistikupesast välja.
2. Pange mõlemal pöördrattal peale pidur (A).

3. Avage kinnitusklambrid (B) ja eemaldage tolmuimeja ülemine osa.

#### Filtrikoti eemaldamine:

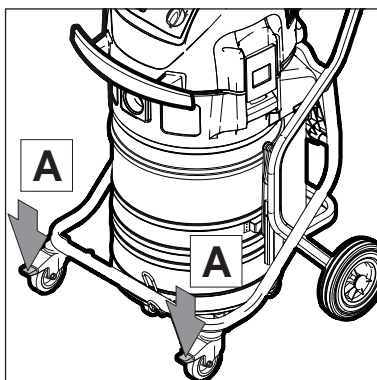
4. Eemaldage ETTEVAATLIKULT filtrikoti ühendus sisselaskeliidese (C) küljest.
5. Sulgege filtrikoti ühendus lükandmansetiga (D).
6. Käideldge filtrikott seaduslike eeskirjade kohaselt.

#### Filtrikoti paigaldamine:

7. Puhastage prügimahuti.
8. Pange prügimahutisse uus filtrikott.
9. Vajutage uue filtrikoti ühendus tugevalt sisselaskeliidese (C)

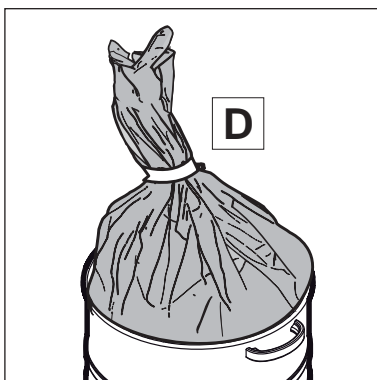
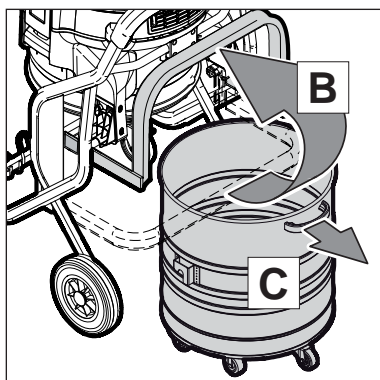
10. Paigaldage tolmuimeja ülemine osa.
11. Sulgege kinnitusklambrid (E). Veenduge, et kinnitusklambrid on korralikult paigas.

## 7.2.4 Prügikoti vahetamine (ATTIX 965-21 SD XC)



1. Lülitage seade välja ja tõmmake pistik pistikupesast välja.
2. Pange mõlemal pöödrattal peale pidur (A).

ET

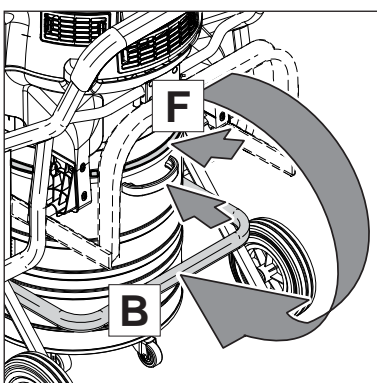
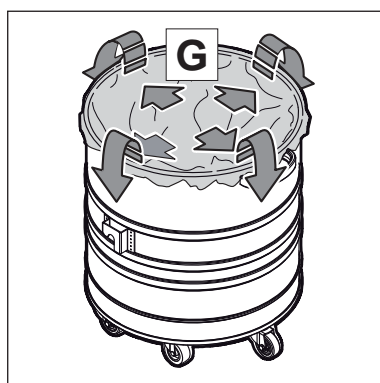
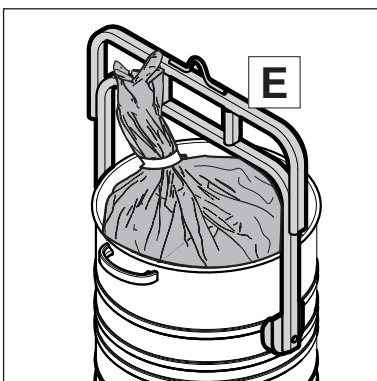


### Prügikoti eemaldamine:

3. Lükake sang (B) üles.
4. Tõmmake prügimahuti käepidemest (C) korpusest välja.
5. Sulgege prügikott nõoriga (D) ja võtke prügimahutist välja.

### HOIATUS!

6. Pärast raske prügi koristamist ärge tõstke prügimahutit mitte kunagi üksi üles. Kasutage tarvikuna saada-val olevat FORKLIFTi (E).
7. Seadke FORKLIFT kraana või tõstuki abil prügimahuti kohale.
8. Riputage mahuti rakisesse.
9. Käideldge koristatud prügi seaduslike eeskirjade kohaselt.

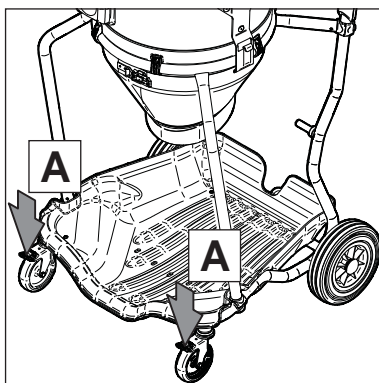


### Prügikoti paigaldamine:

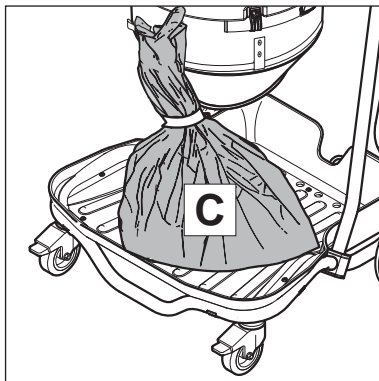
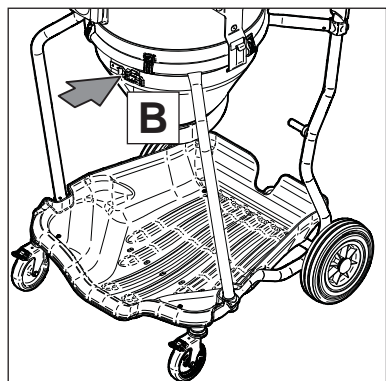
9. Puhastage prügimahuti.
10. Kontrollige üle tihendid (F) mahuti ja tolmuimeja ülemise osa vahel.
11. Paigaldage prügikott (G) prügimahutisse.
12. Keerake prügikoti ülemine serv üle prügimahuti serva.
13. Lükake prügimahuti kuni lõpuni seadme korpusesse.
14. Lükake sang (B) vähest jõudu rakendades alla.

ET

### 7.2.5 Prügikoti vahetamine (ATTIX 963-21 ED XC)

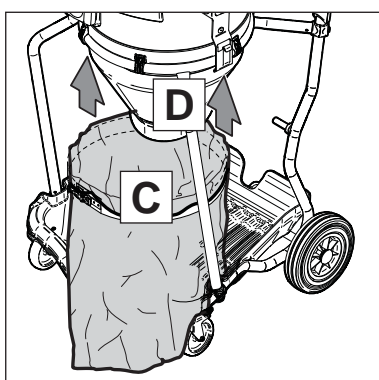
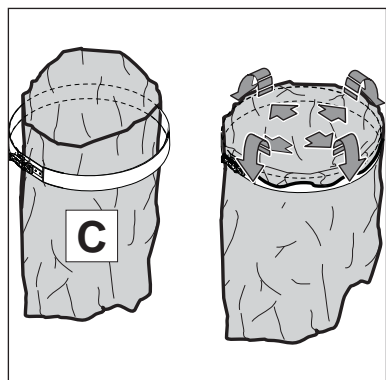


1. Lülitage seade välja ja tõmmake pistik pistikupesast välja.
2. Pange mõlemal pöödrattal peale pidur (A).



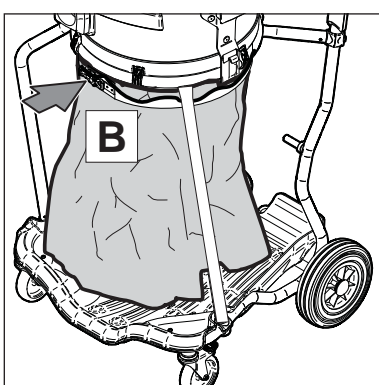
#### Prügikoti eemaldamine:

3. Avage kinnitusrõngas (B).
4. Eemaldage prügikott (C) kogumismahutilt ja sulgege see.
5. Käidelve koristatud prügi seaduslike eeskirjade kohaselt.



#### Prügikoti paigaldamine:

6. Asetage prügikott (C) kinnitusrõngasse tagasi.
7. Keerake prügikoti ülemine serv üle kinnitusrõnga.
8. Lükake prügikott (C) kogumismahutile (D).

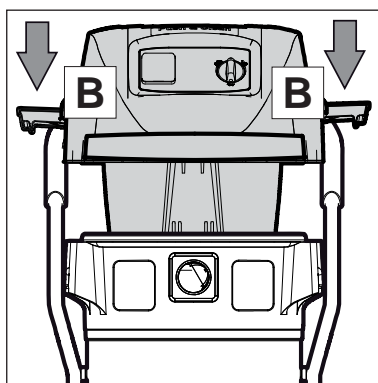
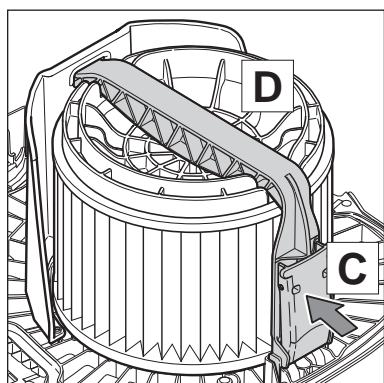
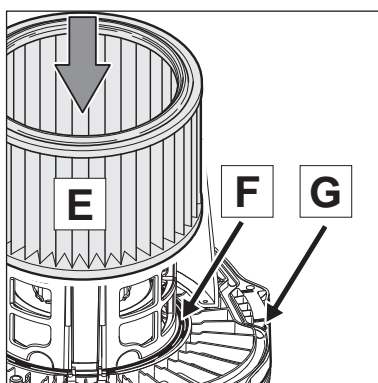
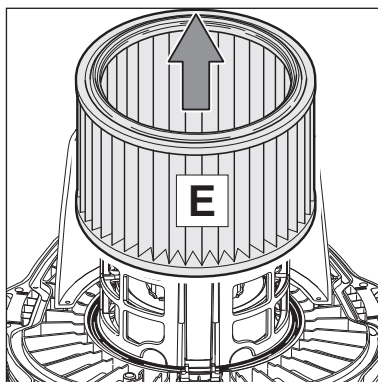
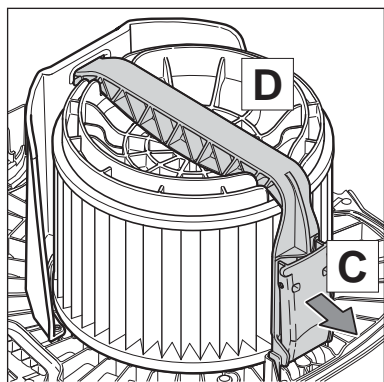
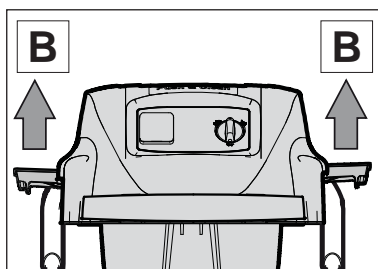
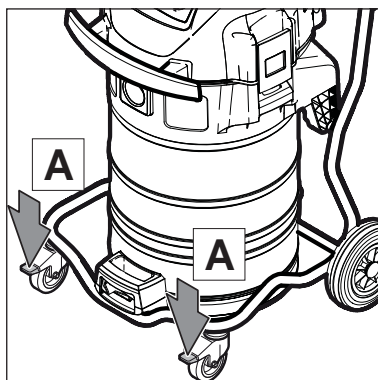


9. Sulgege kinnitusrõngas (B).



## 7.2.6 Filtri vahetamine

Ärge töötage tolmuimejaga kunagi ilma filtrita!



1. Lülitage seade välja ja tõmmake pistik pistikupesast välja.
2. Pange mõlemal pöödrattal peale pidur (A).

ET

3. Avage kinnitusklambrid (B) ja eemaldage tolmuimeja ülemine osa.

### Filtri eemaldamine:

4. Pange tolmuimeja ülemine osa maha nii, et filter on ülespoole.
5. Avage käepide (C) ja eemaldage sang.
6. Eemaldage filtri pingutusseib (D).
7. Eemaldage ETTEVAATLIKULT filter (E).
8. Käideldge filter seaduslike eeskirjade kohaselt.

### Filtri paigaldamine:

9. Puhastage filtri tihend (F), kontrollige, et see poleks kahjustatud, vajadusel vahetage tihend välja.
10. Kontrollige, et antistaatiline klamber (G) poleks kahjustatud. Vajadusel laske see Nilfisk-Alto klienditeeninduses ära vahetada.
11. Lükake uus filter (E) filtrihoidikusse.
12. Asetage kohale filtri pingutusseib (D).
13. Asetage kohale ja sulgege käepide (C).
14. Paigaldage tolmuimeja ülemine osa.
15. Sulgege kinnitusklambrid (B). Veenduge, et kinnitusklambrid on korralikult paigas.

## 8 Rikete kõrvaldamine

Rike	Põhjus	Rikke kõrvaldamine
‡ Mootor ei tööta	<ul style="list-style-type: none"> <li>&gt; Võrgu pistikupesa kaitse on väljas.</li> <li>&gt; Liigkoormuskaitse on aktiveerunud.</li> <li>&gt; Mootor on defektne.</li> </ul>	<ul style="list-style-type: none"> <li>• Lülitage võrgu kaitse sisse.</li> <li>• Lülitage tolmuimeja välja ja laske sellel ca. 5 minutit jahtuda. Kui tolmuimeja siis uuesti ei käivitu, pöörduge Nilfisk-Alto klienditeenindusse.</li> <li>• Laske Nilfisk-Alto klienditeeninduses vahetada välja mootor.</li> </ul>
‡ Mootor ei tööta automaatrežiimil <sup>1)</sup>	<ul style="list-style-type: none"> <li>&gt; Elekritööriist on defektne või ei ole õigesti ühendatud.</li> <li>&gt; Elekritööriista võimsustarve on liiga väike.</li> </ul>	<ul style="list-style-type: none"> <li>• Kontrollige, kas elekritööriist on töökorras ja/või kas pistik on korralikult ühendatud.</li> <li>• Minimaalne võimsustarve peab olema P &gt;40 W.</li> </ul>
‡ Vähenenud imemisvõimsus	<ul style="list-style-type: none"> <li>&gt; Imemistugevuse regulaator on seadistatud liiga madalale imemisvõimsusele.</li> <li>&gt; Imemisvoolik/otsak on ummistunud.</li> <li>&gt; Mahuti, prügikott või filtrikott on täis.</li> <li>&gt; Filter on määrdunud.</li> <li>&gt; Tihend mahuti ja tolmuimeja ülemise osa vahel on defektne või puudub.</li> <li>&gt; Puhastusmehhanism on defektne.</li> </ul>	<ul style="list-style-type: none"> <li>• Seadistage imemistugevus jao „Imemistugevuse regulaator” järgi.</li> <li>• Puhastage imemisvoolik/otsak.</li> <li>• Vaadake jagu „Mahuti tühjendamine” või „Prügikoti, filtrikoti vahetamine”.</li> <li>• Vaadake jagu „Filtri puhastamine”, „Filtri vahetamine”.</li> <li>• Uuendage tihend.</li> <li>• Pöörduge Nilfisk-Alto klienditeenindusse.</li> </ul>
‡ Märkristusel puudub imemisvõimsus (ATTIX 961-01)	<ul style="list-style-type: none"> <li>&gt; Prügimahuti on täis.</li> </ul>	<ul style="list-style-type: none"> <li>• Lülitage tolmuimeja välja. Tühjendage prügimahuti.</li> </ul>
‡ Pinge kõikumised	<ul style="list-style-type: none"> <li>&gt; Toitevõrgu liiga suur impedants.</li> </ul>	<ul style="list-style-type: none"> <li>• Ühendage tolmuimeja teise pistikupessa, mis asub elektrikilbile lähemal. Pinge kõikumist üle 7 % ei peaks esinema, kui impedants on toitepunktis <math>\leq 0.15 \Omega</math>.</li> </ul>

## 9 Muud



### 9.1 Seade tuleb suunata ümbertöötlemisse

Seade tuleb muuta enne selle käitlemist kasutuskõlbmatuks:

1. Tõmmake võrgupistik vooluvõrgust välja.
2. Lõigake toitejuhe katki.
3. Ärge visake elektriseadet olmeprügisse!



Elektri- ja elektroonikaseadmete jäätmeid käsitleva eu-roopa direktiivi 2002/96/EÜ kohaselt tuleb vanad elektriseadmed koguda eraldi kokku ja suunata keskkonnasõbralikku ümbertöötlemisse.

### 9.2 Tootja vastutus

Garantii ja garantiiteenuste kohta kehtivad meie üldised tehingutingimused.

Seadme volitamata modifitseerimine, valede lisatarvikute kasutamine ning seadme mittenõuetekohane kasutamine vabastavad tootja vastutusest neist tuleneva kahju eest.

### 9.3 Regulaarne kontrollimine

Tööõnnetuste vältimiseks kehtestatud kohustavate eeskirjade (BGV A3) ja DIN VDE 0701 1. ja 3. osa järgi tuleb teostada seadme elektrotehnilist kontrollimist. DIN VDE 0702 järgi tuleb need teostada regulaarsete ajavahemike tagant ning pärast seadme remonti või sellel muudatuste tegemist.

Tolmuimejal on kasutusluba IEC/EN 60335-2-69 järgi.

### 9.4 EÜ vastavusavaldus

CE	ELi vastavusdeklaratsioon
<b>Toode:</b>	Märktöök ja kuivtöök kasutatav tolmuimeja
<b>Tüüp:</b>	ATTIX 961-01 ATTIX 963-21 ED XC ATTIX 965-21 SD XC
<b>Seadme disain vastab järgmistele asjakohastele määrustele:</b>	EÜ masinadirektiiv 2006/42/EÜ EÜ elektromagnetilise ühilduvuse direktiiv 2004/108/EÜ Teatavate ohtlike ainete kasutamise piiramist käsitlev direktiiv 2011/65/EÜ
<b>Kohaldatavad ühtlustatud standardid:</b>	EN ISO 12100-1, EN ISO 12100-2 EN 60335-1, EN 60335-2-69, EN 55014-1, EN 55014-2, EN 61000-3-2
<b>Kohaldatavad rahvusvahelised standardid ja tehnilised kirjeldused:</b>	IEC 60335-2-69 (2009) IEC 60335-1
<b>Isiku nimi ja aadress, kellele on volitatud tehnilise dokumendi koostamine:</b>	Anton Sørensen General Manager, Technical Operations EAPC  Nilfisk-Advance A/S Sognevej 25 DK-2605 Brøndby
<b>Isiku andmed ja allkiri, kellele on volitatud deklaratsiooni koostamine tootja nimel:</b>	 Anton Sørensen General Manager, Technical Operations EAPC  Nilfisk-Advance A/S Sognevej 25 DK-2605 Brøndby
<b>Deklaratsiooni koostamise koht ja kuupäev:</b>	Hadsund, 2013-08-30



## 9.5 Tehnilised andmed

ATTIX				
		961-01	965-21 SD XC	963-21 ED XC
Võrgupinge	V	230 (EU,CH,GB) 110 (GB)	230 (DK,EU) 240 (AU)	230 (DK,EU) 110 (GB)
Võrgusagedus	Hz	50/60		
Võrgukaitse	A	10 (CH) 13 (GB 230V) 16 (EU) 32 (GB 110 V)	10 (DK, AU) 16 (EU)	10 (DK) 16 (EU) 32 (GB 110 V)
Võimsustarve <sub>IEC</sub>	W	2x1200 (EU,GB) 2x1000(CH, GB 110V)	2x1200 (EU) 2x1000(DK, AU)	2x1200 (EU) 2x1000(DK,GB)
Pistikupesa võimsus	W		1200 (EU) 300 (DK) 400 (AU)	1200 (EU) 300 (DK) 750 (GB)
Võimsus kokku	W	2400 (EU,GB) 2000 (CH, GB 110V)	3600 (EU) 2300 (DK) 2400 (AU)	3600 (EU) 2300 (DK) 2750 (GB)
Õhuvoolu tugevus (max)	m <sup>3</sup> /h l/min	2x216 (EU,GB) / 2x174 (CH, GB 110V) 2x3600 (EU,GB) / 2x2900 (CH, GB 110V)	2x216 (EU) / 2x174 (DK, AU) 2x3600 (EU) / 2x2900 (DK, AU)	2x216 (EU) / 2x174 (DK, GB) 2x3600 (EU) / 2x2900 (DK, GB)
Alarõhk (max)	hPa/mbar kPa	230 (EU, GB) / 210 (DK, CH GB 110V) 23 (EU,GB) / 21 (DK, CH GB 110V, AU)		
Helirõhu tase 1m kaugusel, EN 60704-1	dB(A)	70 ± 2		
Müratase	dB(A)	67 ± 2		
Vibratsioon ISO 5349	m/s <sup>2</sup>	≤ 2,5		
Toitejuhtme pikkus	m	10 (EU, CH, GB, DK) 7,5 (AU)		
Toitejuhtme tüüp		H07RN-F3G1,0 mm <sup>2</sup> (CH,DK) H07RN-F3G1,5 mm <sup>2</sup> (EU, GB 230 V) H07BQ-F3G2,5 mm <sup>2</sup> (GB 110 V) H05RR-F3G1,5mm <sup>2</sup> (AU)		
Kaitseklass		I		
Kaitse liik		IP X4		
Raadiohäirete kõrvaldamise aste		EN 55014-1		
Prügimahuti maht	l	70	50	30
Laius	mm	610	640	620
Sügavus	mm	645	725	605
Kõrgus	mm	985	1020	1200
Kaal	kg	36	42	30

## 9.6 Lisatarvikud

Nimetus	Tellimisnumber
Filtrikott (5 tükki)	302002892
Prügikott (5 tükki) ATTIX 965-21 SD XC	302001480
Prügikott (25 tükki) ATTIX 963-21 ED XC	302003723
Filter	107400562
Filtri sees olev riie	302002894
Nilfisk-Alto-Foam-Stop (6 x 1 l)	8469

# Nilfisk ALTO

works for you

## HEAD QUARTER

### DENMARK

Nilfisk-Advance A/S  
Sognevej 25  
DK-2605 Brøndby  
Tel.: (+45) 4323 8100  
www.nilfisk-advance.com

## SALES COMPANIES

### ARGENTINA

Nilfisk-Advance srl.  
Herrera 1855, 6 floor, Of. A-604  
ZC 1293 – Ciudad Autónoma  
de Buenos Aires – Argentina  
www.nilfisk-alto.com

### AUSTRALIA

Nilfisk-ALTO  
Unit 1, 13 Bessemer Street Blacktown  
NSW 2148 Australia  
www.nilfisk-alto.com.au

### AUSTRIA

Nilfisk-ALTO  
Geschäftsbereich der Nilfisk-Advance GmbH  
Metzgerstraße 68  
A-5101 Bergheim/Salzburg  
www.nilfisk-alto.at

### BELGIUM

Nilfisk-Advance NV/SA  
Riverside Business Park  
Boulevard Internationaaleaan 55  
Bâtiment C3/C4 Gebouw  
Bruxelles 1070 Brussel  
www.nilfisk.be

### CHILE

Nilfisk-Advance S.A.  
San Alfonso 1462, Santiago  
www.nilfisk.com

### CHINA

Nilfisk-Advance Cleaning Equipment  
(Shanghai) Co Ltd.  
No. 4189, Yindu Road  
Xinzhuang Industrial Park  
Shanghai 201108  
www.nilfisk.cn

### CZECH REPUBLIC

Nilfisk-Advance s.r.o.  
Do Certous 1  
VGP Park Horní Pocerence, Budova H2  
CZ-190 00 Praha 9  
www.nilfisk.cz

### DENMARK

Nilfisk-ALTO Danmark  
Industrivej 1  
Hadsund, DK-9560  
www.nilfisk-alto.dk

### FINLAND

Nilfisk-Advance OY Ab  
Koskelontie 23E  
Espoo, FI-02920  
www.nilfisk.fi

### FRANCE

Nilfisk-Advance SAS  
Division ALTO  
BP 246  
91944 Courtaboeuf Cedex  
www.alto-fr.com

### GERMANY

Nilfisk-ALTO  
eine Marke der Nilfisk-Advance GmbH  
Guido-Oberdorfer-Straße 2-10  
89287 Bellenberg  
www.nilfisk-alto.de

### GREECE

Nilfisk-Advance A.E.  
8, Thoukididou Str.  
Argiroupoli, Athens, GR-164 52  
www.nilfisk.gr

### HOLLAND

Nilfisk-Advance B.V.  
Versterkerstraat 5  
1322 AN ALMERE  
www.nilfisk.nl

### HONG KONG

Nilfisk-Advance Ltd.  
2001 HK Worsted Mills Ind'l Bldg.  
31-39 Wo Tong Tsui St.  
Hong Kong, Kwai Chung, N.T.  
www.nilfisk.com

### HUNGARY

Nilfisk-Advance Kereskedelmi Kft.  
H-2310 Szigetszentmiklós-Lakihegy  
II. Rákóczi Ferenc út 10.  
www.nilfisk.hu

### INDIA

Nilfisk-Advance India Limited  
Pramukh Plaza, 'B' Wing, 4th floor, Unit No. 403  
Cardinal Gracious Road, Chakala  
Andheri (East), Mumbai 400 099  
www.nilfisk.com

### IRELAND

Nilfisk-Advance  
1 Stokes Place  
St. Stephen's Green  
Dublin 2, Ireland  
www.nilfisk-alto.ie

### ITALY

Nilfisk-Advance S.p.A.  
Strada Comunale Della Braglia, 18  
Guardamiglio, Lombardia, I-26862  
www.nilfisk.it

### JAPAN

Nilfisk-Advance Inc.  
1-6-6 Kita-Shinyokohama  
Kouhoku-Ku  
Yokohama 223-0059  
www.nilfisk-advance.co.jp

### KOREA

Nilfisk-Advance Korea  
471-4, Kumwon B/D 2F,  
Gunja-Dong, Gwangjin-Gu, Seoul  
www.nilfisk-advance.kr

### MALAYSIA

Nilfisk-Advance Sdn Bhd  
SD 33, Jalan KIP 10  
Taman Perindustrian KIP  
Sri Damansara  
52200 Kuala Lumpur  
Malaysia  
www.nilfisk.com

### MEXICO

Nilfisk Advance de Mexico S. de R.L. de C.V.  
Agustin M. Chavez 1, PB-004  
Col. Centro Ciudad Santa Fe  
C.P. 01210 México, D.F.  
www.nilfisk-advance.com.mx

### NEW ZEALAND

Nilfisk-Advance NZ Ltd  
Danish House  
6 Rockridge Avenue  
Penrose Auckland NZ 1135  
www.nilfisk.com.au

### NORWAY

Nilfisk-Advance AS  
Bjørnerudvejen 24  
Oslo, N-1266  
www.nilfisk-alto.no

### PERU

Nilfisk-Advance S.A.C.  
Calle Boulevard 162, Of. 703, Lima 33- Perú  
Lima  
www.nilfisk.com

### POLAND

Nilfisk-Advance Sp. z o.o  
ul. 3-go Maja 8, Bud. B4  
Pruszków, PL-05-800  
www.nilfisk-alto.pl

### PORTUGAL

Nilfisk-Advance, Lda.  
Sintra Business Park  
Zona Industrial Da Abrunheira  
Edifício 1, 1o A  
Sintra, P-2710-089  
www.nilfisk.pt

### RUSSIA

Nilfisk-Advance LLC  
Vyatskaya str. 27, bld. 7, 1st floor  
Moscow, 127015  
www.nilfisk.ru

### SOUTH AFRICA

WAP South Africa (Pty) Ltd  
12 Newton Street  
1620 Spartan, Kempton Park  
www.wap.co.za

### SINGAPORE

Den-Sin  
22 Tuas Avenue 2  
Singapore  
www.nilfisk.com

### SPAIN

Nilfisk-Advance, S.A.  
Torre D'Ara  
Passeig del Rengle, 5 Plta.10ª  
Mataró, E-0830222  
www.nilfisk.es

### SWEDEN

Nilfisk-Advance AB  
Taljegårdsgatan 4  
431 53 Mölndal  
Website: www.nilfisk-alto.se

### SWITZERLAND

NA Sondergger AG  
Nilfisk-ALTO Generalvertretung  
Mühlestrasse 10  
CH-9100 Herisau  
www.nilfisk-alto.ch

### TAIWAN

Nilfisk-Advance Ltd.  
Taiwan Branch (H.K.)  
No. 5, Wan Fang Road, Taipei  
www.nilfisk-advance.com.tw

### THAILAND

Nilfisk-Advance Co. Ltd.  
89 Soi Chokechai-Ruammitr  
Viphavadee-Rangsit Road  
Jomphol, Jatuchak  
Bangkok 10900  
www.nilfisk.com

### TURKEY

Nilfisk-Advance Prof. Tem. Ek. Tic. A.S.  
Şerifali Mh. Bayraktar Bulv. Sehitt Sk. No:7  
Umraniye, İstanbul 34775  
www.nilfisk.com.tr

### UNITED KINGDOM

Nilfisk-ALTO  
Bowerbank Way, Gilwilly Industrial Estate  
Penrith, Cumbria  
GB-CA11 9BQ  
www.nilfisk-alto.co.uk

### UNITED ARAB EMIRATES

Nilfisk-Advance Middle East Branch  
SAIF-Zone, P. O. Box 122298  
Sharjah  
www.nilfisk.com

### USA

Nilfisk-Advance  
14600 21st Ave. North  
Plymouth MN 55447-3408  
www.nilfisk-alto.us

Nilfisk-Advance, Inc.  
Industrial Vacuum Division  
740 Hemlock Road, Suite 100  
Morgantown, PA 19543  
www.nilfisk-alto.us

### VIETNAM

Nilfisk-Advance Co., Ltd.  
No.51 Doc Ngu Str. Lieu Giai Ward  
Ba Dinh Dist. Hanoi  
www.nilfisk.com